

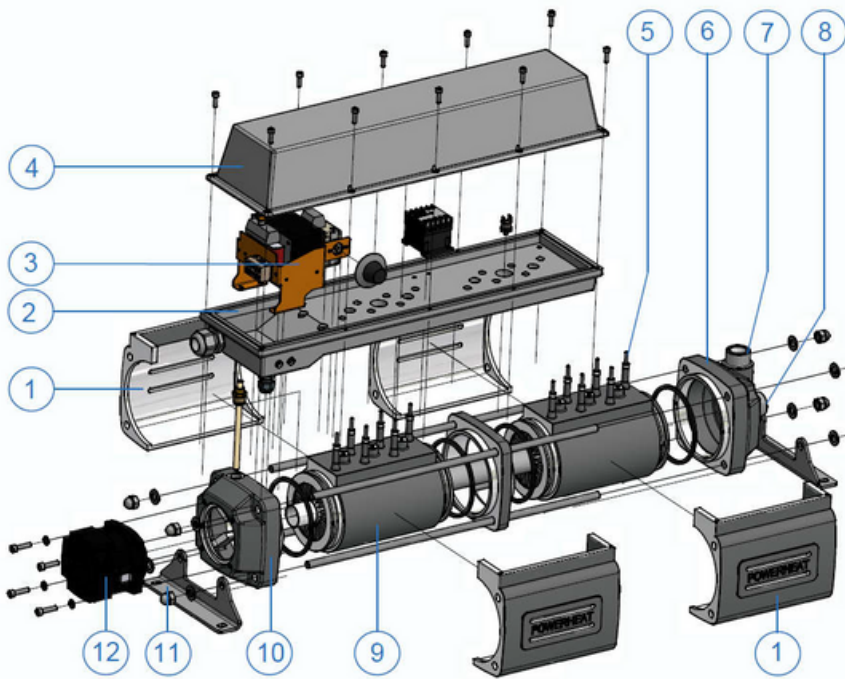


## POWERHEAT

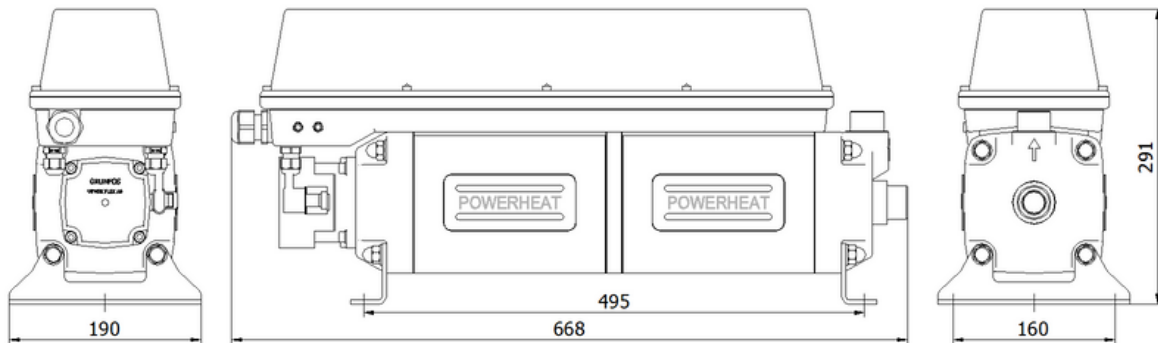
POWERHEAT is de nieuwste innovatieve (motor)voorverwarmer. Het compacte ontwerp in combinatie met de specifieke materialen, geïntegreerde pomp, regelbare thermostaat en alle vereiste bedienings- en veiligheidsfuncties maken het tot een zeer hoogwaardige voorverwarmer.

De warmtewisselaar is zodanig ontworpen dat het interne verwarmingsblok met geïntegreerde verwarmingsspiralen een zo groot mogelijk verwarmingsoppervlak bevat. Door het innovatieve ontwerp komt de te verwarmen vloeistof niet in direct contact met het verwarmingselement. Dit draagt bij aan een langere levensduur van motor, koelvloeistof en verwarmingsunit. Het aluminium verwarmingsblok is voorzien van een teflon coating waardoor er geen corrosie in het systeem mogelijk is.

POWERHEAT model	PH3480-12000	PH3480-15000	PH3480-18000
Spanningsbereik	480 V / 50-60 Hz / 3 Ph	480 V / 50-60 Hz / 3 Ph	480 V / 50-60 Hz / 3 Ph
Vermogen	12000 W	15000 W	18000 W
Thermostaat	20-90°C nominaal 25 A	20-90°C nominaal 25 A	20-90°C nominaal 25 A
Veiligheidsthermostaat	120°C	120°C	120°C
Max. bedrijfsdruk	10 bar / 145 psi	10 bar / 145 psi	10 bar / 145 psi
Oppervlaktebelasting	4 W/cm <sup>2</sup>	5 W/cm <sup>2</sup>	6 W/cm <sup>2</sup>
Waterinlaat en -uitlaat	2 x 1 inch	2 x 1 inch	2 x 1 inch
Beschermingsklasse behuizing	IP 67	IP 67	IP 67
Pompvermogen	52 W / 230 V / 50-60 Hz	52 W / 230 V / 50-60 Hz	52 W / 230 V / 50-60 Hz
Doorstrom snelheid pomp	2,8 m <sup>3</sup> /uur @ 3 m	2,8 m <sup>3</sup> /uur @ 3 m	2,8 m <sup>3</sup> /uur @ 3 m
Beschermingsklasse pomp	IP 44	IP 44	IP 44
Gewicht	29,3 kg	29,3 kg	29,3 kg
Afmetingen (LxBxH)	668 x 190 x 291 mm	668 x 190 x 291 mm	668 x 190 x 291 mm



- 1 Warmteschild
- 2 Grondplaat schakelkast
- 3 Transformator
- 4 Deksel schakelkast
- 5 Verwarmingselement
- 6 Pomphuisdeksel
- 7 Vloeistofuitlaat; 1 inch aansluiting
- 8 Vloeistofinlaat; 1 inch aansluiting
- 9 Warmtewisselaar
- 10 Pomphuisdeksel
- 11 Montagesteun
- 12 Pomp



VOEDING  
3 x 480V 50Hz

