

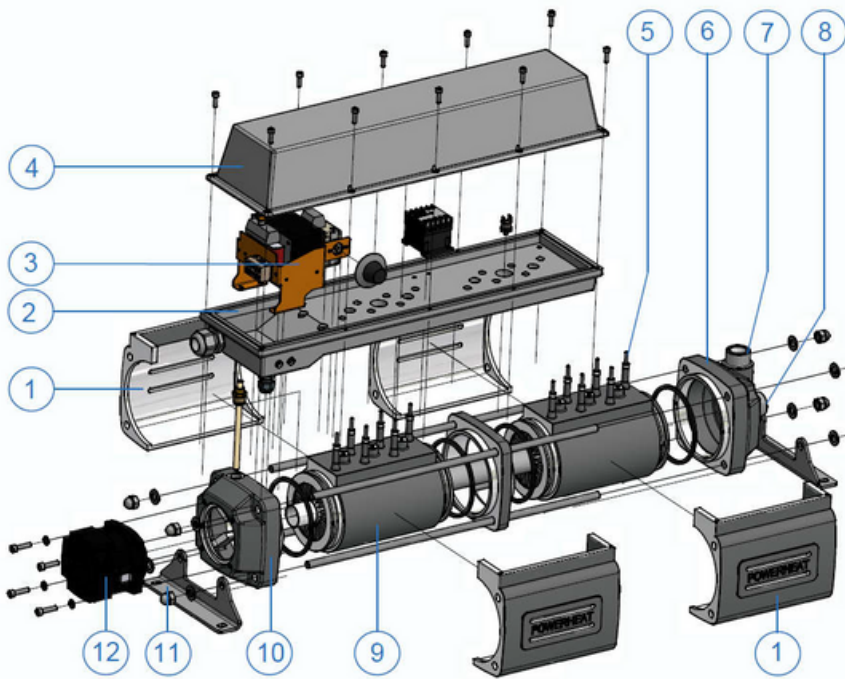


## POWERHEAT

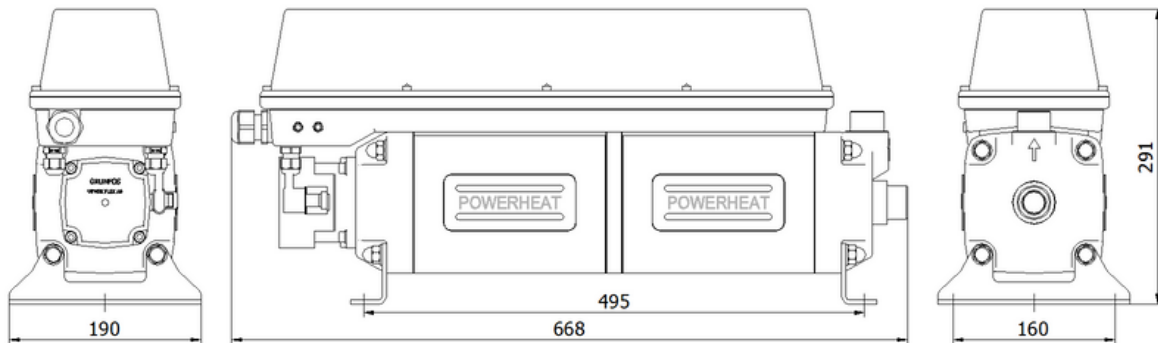
POWERHEAT is de nieuwste innovatieve (motor)voorverwarmer. Het compacte ontwerp in combinatie met de specifieke materialen, geïntegreerde pomp, regelbare thermostaat en alle vereiste bedienings- en veiligheidsfuncties maken het tot een zeer hoogwaardige voorverwarmer.

De warmtewisselaar is zodanig ontworpen dat het interne verwarmingsblok met geïntegreerde verwarmingsspiralen een zo groot mogelijk verwarmingsoppervlak bevat. Door het innovatieve ontwerp komt de te verwarmen vloeistof niet in direct contact met het verwarmingselement. Dit draagt bij aan een langere levensduur van motor, koelvloeistof en verwarmingsunit. Het aluminium verwarmingsblok is voorzien van een teflon coating waardoor er geen corrosie in het systeem mogelijk is.

| POWERHEAT model                     | PH3400-20000                  | PH3400-24000                  | PH3400-26000                  |
|-------------------------------------|-------------------------------|-------------------------------|-------------------------------|
| <b>Spanningsbereik</b>              | 400 V / 50-60 Hz / 3 Ph       | 400 V / 50-60 Hz / 3 Ph       | 400 V / 50-60 Hz / 3 Ph       |
| <b>Vermogen</b>                     | 20000 W                       | 24000 W                       | 26000 W                       |
| <b>Thermostaat</b>                  | 20-90°C nominaal 25 A         | 20-90°C nominaal 25 A         | 20-90°C nominaal 25 A         |
| <b>Veiligheidsthermostaat</b>       | 120°C                         | 120°C                         | 120°C                         |
| <b>Max. bedrijfsdruk</b>            | 10 bar / 145 psi              | 10 bar / 145 psi              | 10 bar / 145 psi              |
| <b>Oppervlaktebelasting</b>         | 4 W/cm <sup>2</sup>           | 5 W/cm <sup>2</sup>           | 6 W/cm <sup>2</sup>           |
| <b>Waterinlaat en -uitlaat</b>      | 2 x 1 inch                    | 2 x 1 inch                    | 2 x 1 inch                    |
| <b>Beschermingsklasse behuizing</b> | IP 67                         | IP 67                         | IP 67                         |
| <b>Pompvermogen</b>                 | 52 W / 230 V / 50-60 Hz       | 52 W / 230 V / 50-60 Hz       | 52 W / 230 V / 50-60 Hz       |
| <b>Doorstromingsnelheid pomp</b>    | 2,8 m <sup>3</sup> /uur @ 3 m | 2,8 m <sup>3</sup> /uur @ 3 m | 2,8 m <sup>3</sup> /uur @ 3 m |
| <b>Beschermingsklasse pomp</b>      | IP 44                         | IP 44                         | IP 44                         |
| <b>Gewicht</b>                      | 29,3 kg                       | 29,3 kg                       | 29,3 kg                       |
| <b>Afmetingen (LxBxH)</b>           | 668 x 190 x 291 mm            | 668 x 190 x 291 mm            | 668 x 190 x 291 mm            |



- 1 Warmteschild
- 2 Grondplaat schakelkast
- 3 Transformator
- 4 Deksel schakelkast
- 5 Verwarmingselement
- 6 Pomphuisdeksel
- 7 Vloeistofuitlaat; 1 inch aansluiting
- 8 Vloeistofinlaat; 1 inch aansluiting
- 9 Warmtewisselaar
- 10 Pomphuisdeksel
- 11 Montagesteun
- 12 Pomp



VOEDING  
3 x 400V 50 Hz

