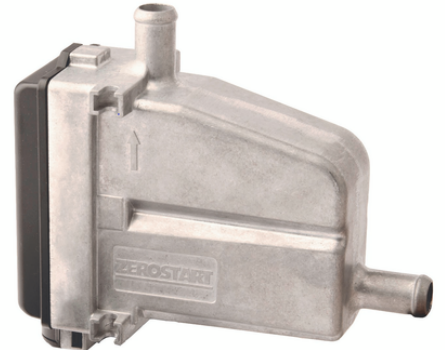


**PHILLIPS & TEMRO**  
*industries*<sup>®</sup>



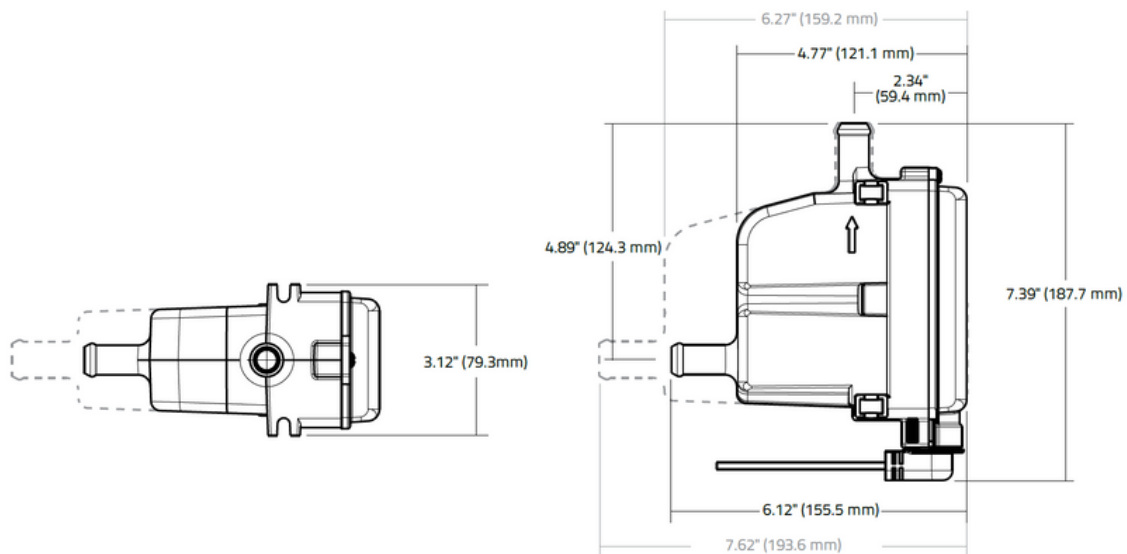
## Circulatievoorverwarmer

Door verwarmde koelvloeistof door de motor te circuleren zorgt de motorverwarmer voor een voorverwarmde motor en betrouwbare starts ongeacht de buitentemperatuur. De voorverwarmer verkort de tijd die nodig is om het bedrijfstoerental te bereiken en de motor volledig te kunnen belasten. De temperatuur wordt geregeld door een geïntegreerde thermostaat. Deze modellen zijn vooral geschikt voor generatorbedrijven.

### Kenmerken

- Robuuste, gegoten aluminium behuizing
- Regelthermostaat met automatische reset
- Veiligheidsthermostaat met automatische reset
- 1,52 m (5 ft.) of 3,65 m (12 ft.) voedingskabels beschikbaar
- Beschikbaar in 120V, 230V, 240V versies
- Thermostaatbereiken:
  - 16° – 27°C (60° – 80°F)
  - 27° – 38°C (80° – 100°F)
  - 38° – 49°C (100° – 120°F)
- 750 W – 1500 W met 16 mm (5/8 inch) slangaansluitingen en 1500 W – 2250 W met 19 mm (3/4 inch) slangaansluitingen
- Beschikbaar met of zonder elektrische aansluiting

## Afmetingen voorverwarmer



## Bevestigingssteunen (4 mogelijke richtingen)

