

TopStart 1-3 kW

De TopStart is een elektrische koelvloeistofvoorverwarmer voor alle soorten watergekoelde motoren. Het systeem is universeel, betrouwbaar, eenvoudig te installeren en onderhoudsvrij.

De voorverwarmer zorgt ervoor dat de (niet draaiende) motor constant op de gewenste temperatuur gehouden wordt. Dit zorgt voor een gemakkelijke start op vol vermogen, ongeacht de omgevingstemperatuur, en voorkomt mechanische schade door een koude start.

De TopStart 1-3 kW is geschikt voor alle industriële toepassingen, zowel stationair (generatoren) als mobiel (heavy-duty voertuigen, busjes, vrachtwagens).

Voorverwarmer

- Gegoten aluminium behuizing
- PA66 afdichtkappen en montagesteunen
- 150 cm stroomkabel
- 3/4 inch wateruitlaat en -inlaat + aansluitkit

Thermostaat voor watertemperatuurregeling

- Instelbare thermostaat 0°C-80°C, 25A nominaal vermogen, 100.000 cycli
- Beschikbare temperatuurinterval: 0°C - 80°C (32°F - 176°F)

Veiligheidsthermostaat

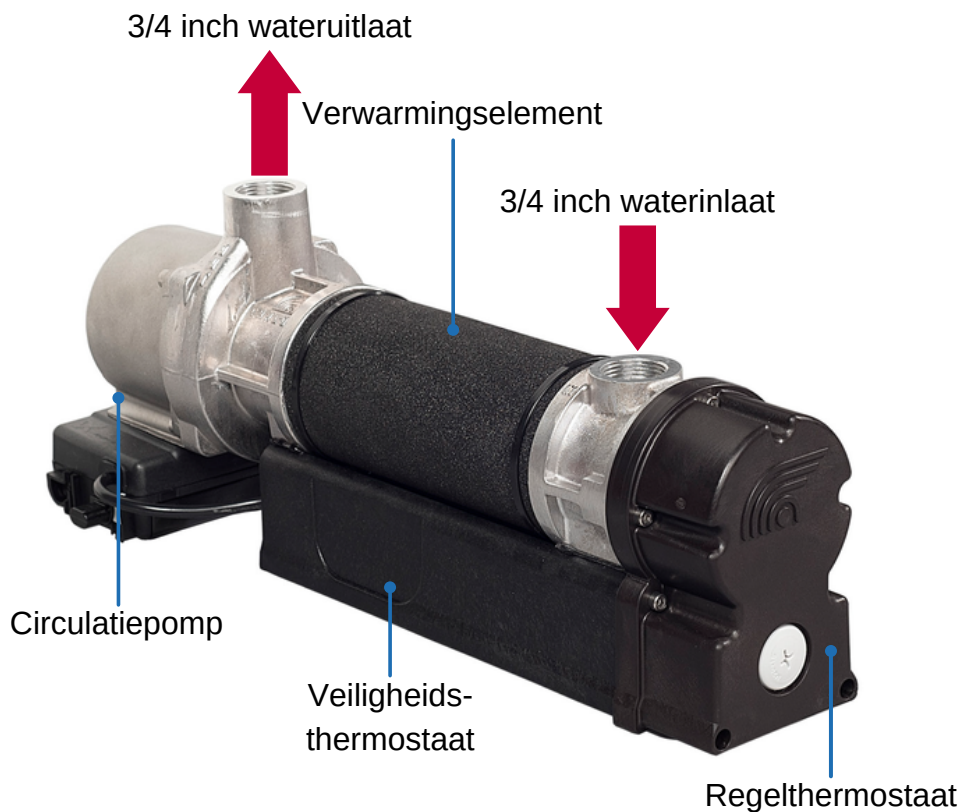
- Veiligheidsthermostaat met handmatige reset, nominaal vermogen 25A, 6.000 cycli (110°C / 230°F)

Circulatiepomp

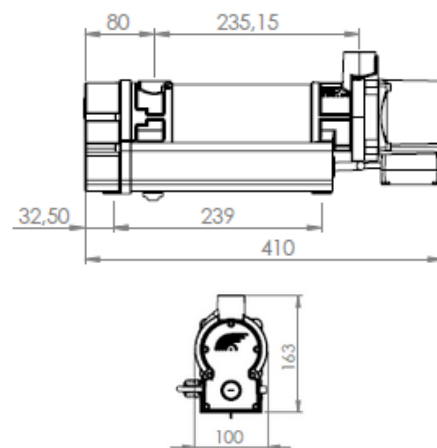
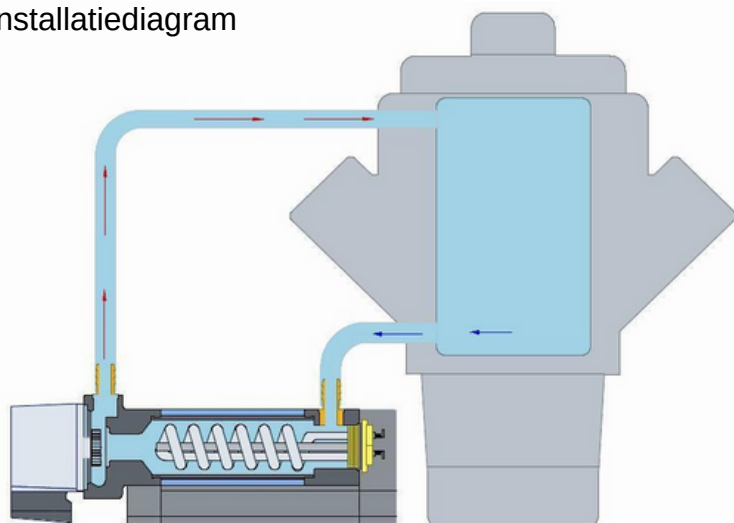
- Natlopercirculatiepomp
- Stroomsnelheid: 1,6 tot 2m³/uur tot 3m hoogte
- Instelbare snelheid
- Beschikbaar voltage: 230V
- Beschikbare frequentie: 50 Hz, 60 Hz

Verwarmingselement

- Verwarmingselement met lage wattdichtheid gemaakt van Incoloy 800 (7,5W / cm²) wat de levensduur van zowel het element als de koelvloeistof verlengt
- Beschikbare vermogens: 1Kw - 3Kw
- Beschikbare voltages: 120V, 208V, 230V



Installatiediagram



TopStart gewicht: 4,6 kg

De TopStart voorverwarmer wordt geleverd met:

Aansluitkit



Bevestigingskit

