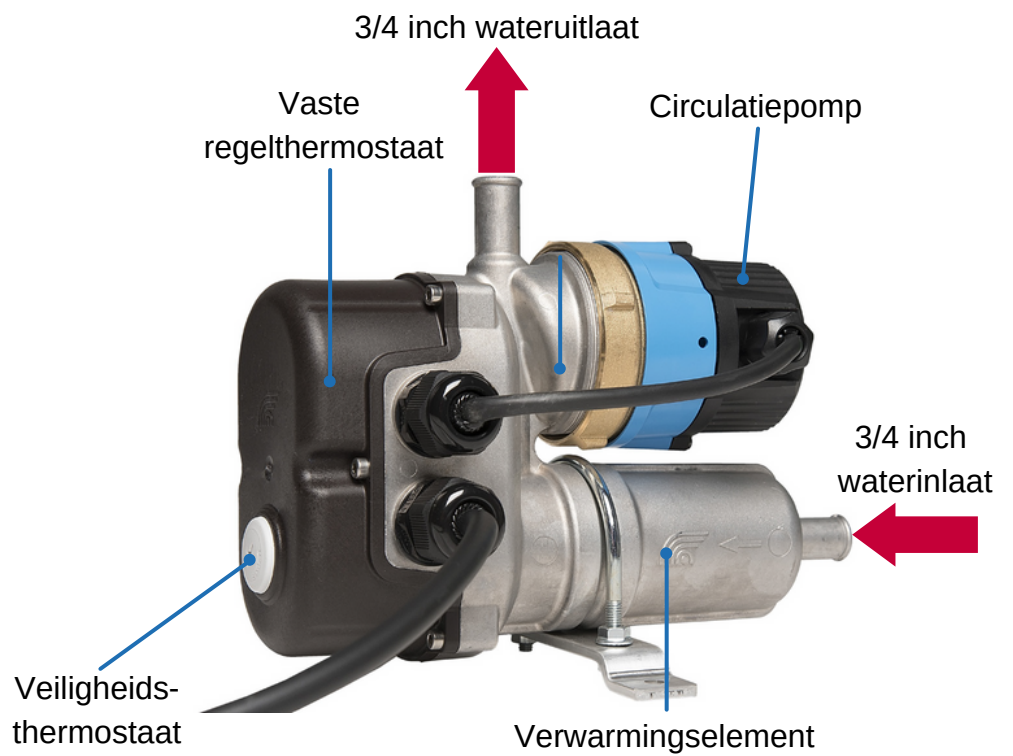
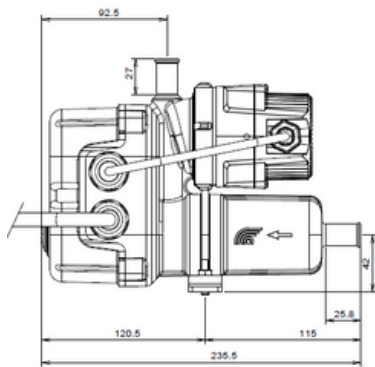
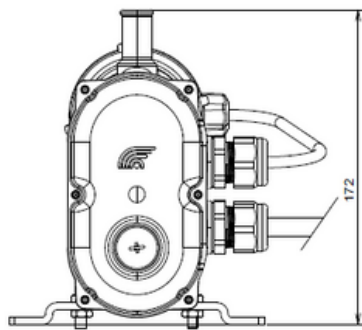
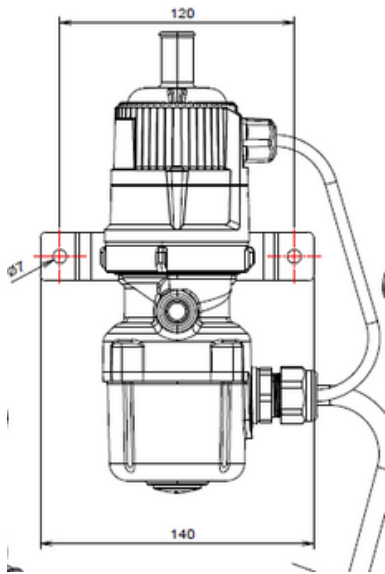


FlowStart

De FlowStart is een elektrische koelvloeistofvoorverwarmer voor alle soorten kleinere watergekoelde motoren. De voorverwarmer is universeel, betrouwbaar, eenvoudig te installeren en onderhoudsvrij. De voorverwarmer zorgt ervoor dat de (niet draaiende) motor constant op de gewenste temperatuur gehouden wordt. Dit zorgt voor een gemakkelijke start op vol vermogen, ongeacht de omgevingstemperatuur, en voorkomt mechanische schade door een koude start. Deze voorverwarmer is geschikt voor alle industriële toepassingen, zowel stationair (generatorsets) als mobiel (bestelwagens, vrachtwagens, heavy-duty voertuigen).

<p>Voorverwarmer</p> <ul style="list-style-type: none"> • Geïmpregneerde AS9U3 aluminium voorverwarmer • PA66 beschermkappen • 200 cm (6,6 ft) stroomkabel • Inlaat/uitlaat: 15 mm (5/8 inch) slangpilaar waterinlaat en -uitlaat 	<p>Circulatiepomp</p> <ul style="list-style-type: none"> • Doorstroomsnelheid: 300l/uur @ 1m hoogte (1,3 GPM @ 1,5 PSI) • Voltage: 120V tot 230V • Frequentie: 50 Hz en 60 Hz • IPX7 beschermingsgraad beschikbaar
<p>Thermostaat voor watertemperatuurregeling</p> <ul style="list-style-type: none"> • Vaste thermostaat 34-40°C (93-104°F) of 35-50°C (95-122°F), 25A, 100.000 cycli 	<p>Verwarmingselement</p> <ul style="list-style-type: none"> • Verwarmingselement met lage wattdichtheid (7,5W / cm², 48W / in² → 1,5kW) • Incoloy 800 bescherm laag • Beschikbare vermogens: 500W, 1000W, 1500W, 2000W • Beschikbare voltages: 120V or 230V
<p>Veiligheidsthermostaat</p> <ul style="list-style-type: none"> • Veiligheidsthermostaat 110°C met handmatige reset, 25A, 6.000 cycli 	



Installatiediagram

