

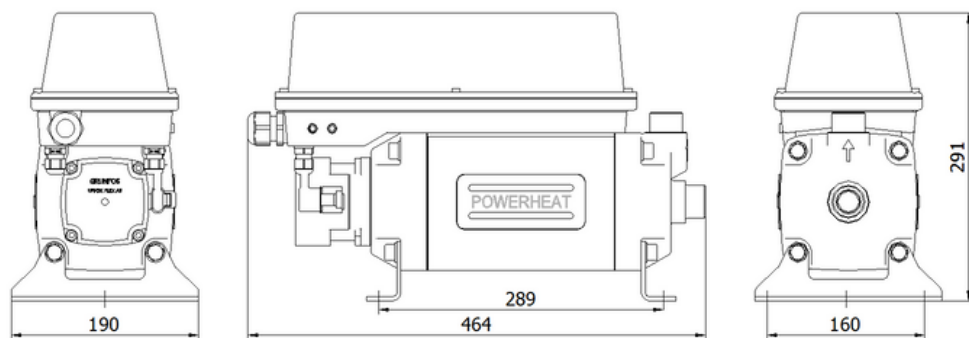
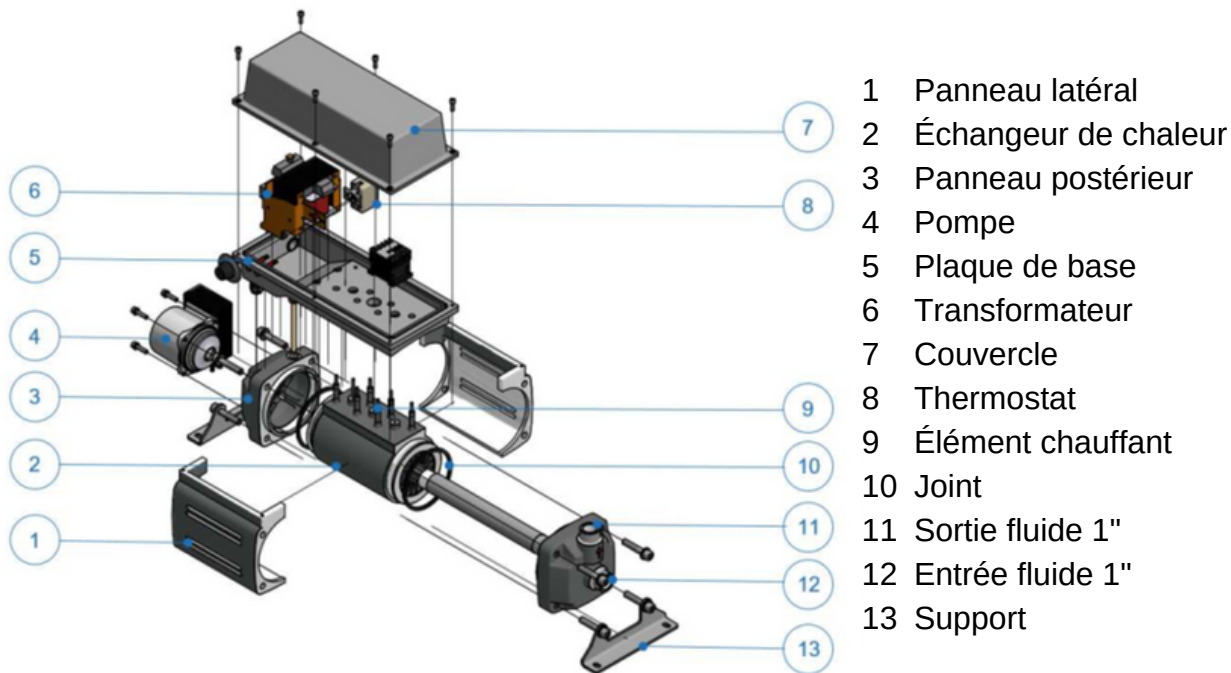


## POWERHEAT

Le POWERHEAT est un réchauffeur de moteur (diesel) de conception nouvelle. Sa construction compacte en combinaison avec les matériaux utilisés, la pompe de circulation intégrée, le thermostat réglable et toutes les fonctionnalités essentielles de contrôle et de sécurité font de ce modèle un réchauffeur de qualité exceptionnelle.

L'échangeur de chaleur est intégré à un composant tubulaire en aluminium moulé offrant une grande surface chauffante. Comme l'élément chauffant est intégré à l'aluminium pendant le moulage, il n'est pas en contact direct avec le liquide et en conséquence il est entièrement protégé contre la corrosion. Le chauffage en devient plus efficace et les liquides sont moins sujets aux altérations. En plus, l'aluminium A13 est recouvert d'une finition en Téflon.

Modèle POWERHEAT	PH3690-4500	PH3690-6000	PH3690-7500	PH3690-9000
<b>Plage de tension</b>	690 V / 50-60 Hz / 3 Ph	690 V / 50-60 Hz / 3 Ph	690 V / 50-60 Hz / 3 Ph	690 V / 50-60 Hz / 3 Ph
<b>Puissance thermique</b>	4500 W	6000 W	7500 W	9000 W
<b>Thermostat</b>	20-90°C intensité nominale 25A	20-90°C intensité nominale 25A	20-90°C intensité nominale 25A	20-90°C intensité nominale 25A
<b>Thermostat de sécurité</b>	120°C	120°C	120°C	120°C
<b>Pression maximale de fonctionnement</b>	10 bar / 145 psi	10 bar / 145 psi	10 bar / 145 psi	10 bar / 145 psi
<b>Charge surfacique</b>	3 W/cm <sup>2</sup>	4 W/cm <sup>2</sup>	5 W/cm <sup>2</sup>	6 W/cm <sup>2</sup>
<b>Entrée et sortie d'eau</b>	2 x 2,54 cm	2 x 2,54 cm	2 x 2,54 cm	2 x 2,54 cm
<b>Indice de protection boîtier</b>	IP 67	IP 67	IP 67	IP 67
<b>Plage de puissance pompe</b>	52 W / 230 V / 50-60 Hz	52 W / 230 V / 50-60 Hz	52 W / 230 V / 50-60 Hz	52 W / 230 V / 50-60 Hz
<b>Débit volumique pompe</b>	2,8 m <sup>3</sup> /h à 3 m	2,8 m <sup>3</sup> /h à 3 m	2,8 m <sup>3</sup> /h à 3 m	2,8 m <sup>3</sup> /h à 3 m
<b>Indice de protection pompe</b>	IP 44	IP 44	IP 44	IP 44
<b>Poids</b>	19,6 kg	19,6 kg	19,6 kg	19,6 kg
<b>Dimensions (LxLxH)</b>	464 x 190 x 291 mm	464 x 190 x 291 mm	464 x 190 x 291 mm	464 x 190 x 291 mm



Alimentation électrique  
3 x 690V 50Hz

