



Hotstart®

THERMAL MANAGEMENT



Réchauffeur TPS

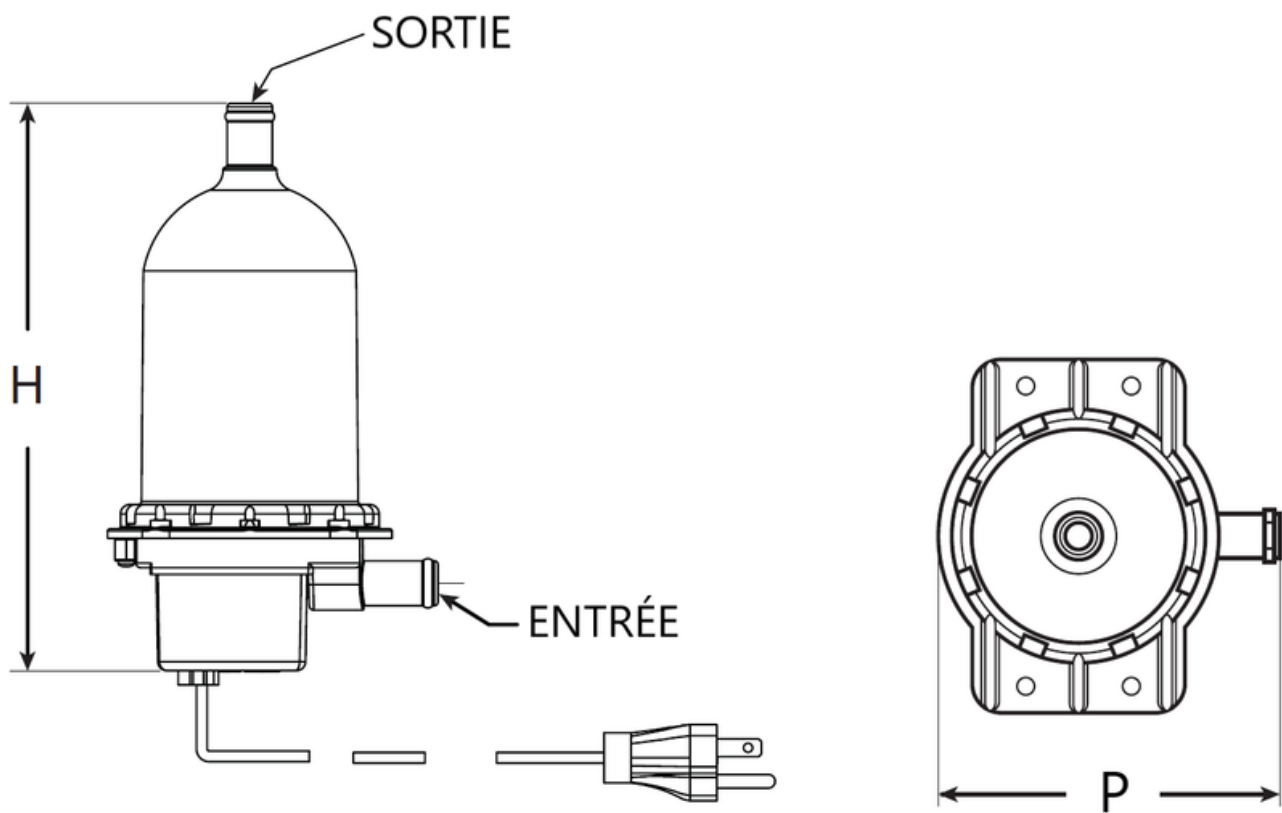
Le réchauffeur à thermosiphon TPS Hotstart produit un chauffage uniforme et fiable en faisant circuler le liquide de refroidissement chauffé dans le bloc-moteur. Le réchauffeur TPS convient particulièrement aux moteurs diesel et à gaz dans les applications fixes, maritimes, les engins lourds et camions. Le modèle TPS peut être configuré pour la plupart des applications étanches aux intempéries. Il est disponible avec nombre d'options et de tensions.

Spécifications

Système		Liquide de refroidissement	
Phase	Monophasé (1 Ø)	Type de fluide	Eau; Mélange de liquide de refroidissement (50% d'eau / 50% de glycol)
Tension	120V; 240V; 277V	Puissance thermique	0,5 kW; 1kW; 1,5 kW; 1,8 kW; 2 kW <i>(2 kW disponible seulement en 240V, 1,8 kW disponible seulement en 120V)</i>
Entrée du boîtier de commande	IP41	Contrôle de la température	Fixé, 38 – 49°C (100 – 120°F)
Matériel réservoir	Polysulfure de phénylene	Pression max.	620 kPa (90 psi)
Matériel élément chauffant	Incoloy 800	Entrée/Sortie	16 mm (0,625 po.) hose barb
Temp. ambiante min./max.	-40 – 40°C (-40 – 104°F)		

Caractéristiques

- Homologué UL/C-US
- Conformité CE
- Installation facile



Hauteur (H)	Profondeur (P)	Poids
200 mm	117 mm	771 gr
7,9 po.	4,6 po.	1,7 lb