



CSM HOTflow

Le système de préchauffage CSM HOTflow de Hotstart est un dispositif de préchauffage du liquide de refroidissement conçu pour conserver à des températures optimales les moteurs diesel et à essence dans les applications de groupes électrogènes, des moteurs marins, des engins de travaux publics et des camions. Ce réchauffeur complet comprend un thermostat, une pompe et toutes les commandes nécessaires. Le modèle CSM chauffe les moteurs jusqu'à 100 litres de cylindrée.

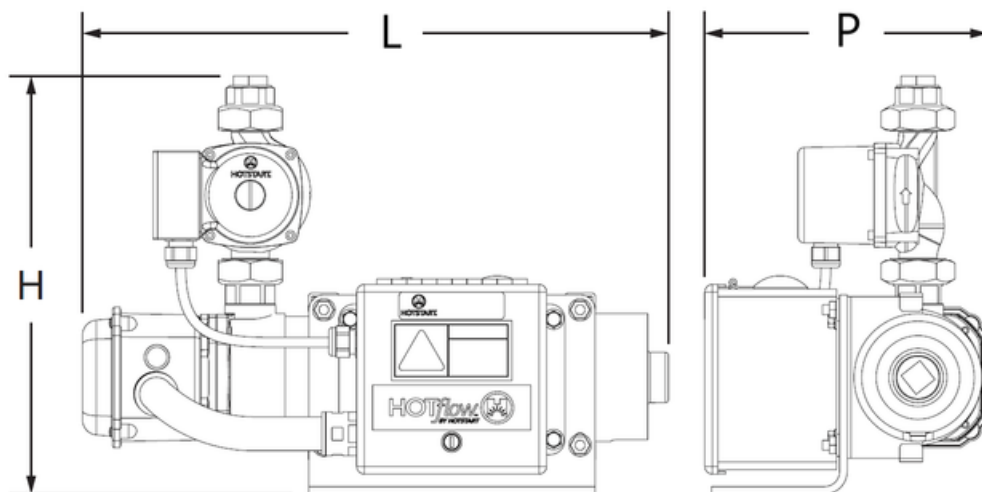
La circulation forcée du liquide de refroidissement assure le chauffage uniforme du moteur, prolonge la durée de vie des composants et réduit considérablement la consommation électrique.

Spécifications			
Système		Liquide de refroidissement	
Phase	Monophasé (1 Ø); Triphasé (3 Ø)	Type de fluide	Eau; Mélange de liquide de refroidissement (50 % d'eau/50 % de glycol)
Tension (60 Hz)	120V; 208V; 240V; 440V; 480V; 575V	Puissance thermique	3 kW; 6 kW; 9 kW; 10.5 kW; 12 kW
Tension (50 Hz)	230V; 400V	Contrôle de température	Fixé, 38 – 49°C (100 – 120°F)
Entrée du boîtier de commande	NEMA 4/IP66	Puissance de la pompe	97 W (60 Hz) / 70 W (50 Hz)
Entrée du moteur	NEMA 2 (homologué UL) / IP44 (conforme CE)	Débit	37,9 L/min à 3 m WC (10 gpm à 10 pi. WC)
Temp. ambiante min./max.	-20 – 40°C (-4 – 104°F)	Pression max	860 kPa (125 psi)
Certifications	<ul style="list-style-type: none"> Modèles homologués UL/C-US disponibles (E250789) Modèles conformes CE disponibles 	Perte de pression	1,5 kPa (0,2 psi)
		Entrée/Sortie	1 po. NPT

Caractéristiques

- Modèles homologués UL/C-US disponibles (E250789)
- Conforme CE
- Commandes et fonctionnement automatique
- Capacité compacte
- Installation facile

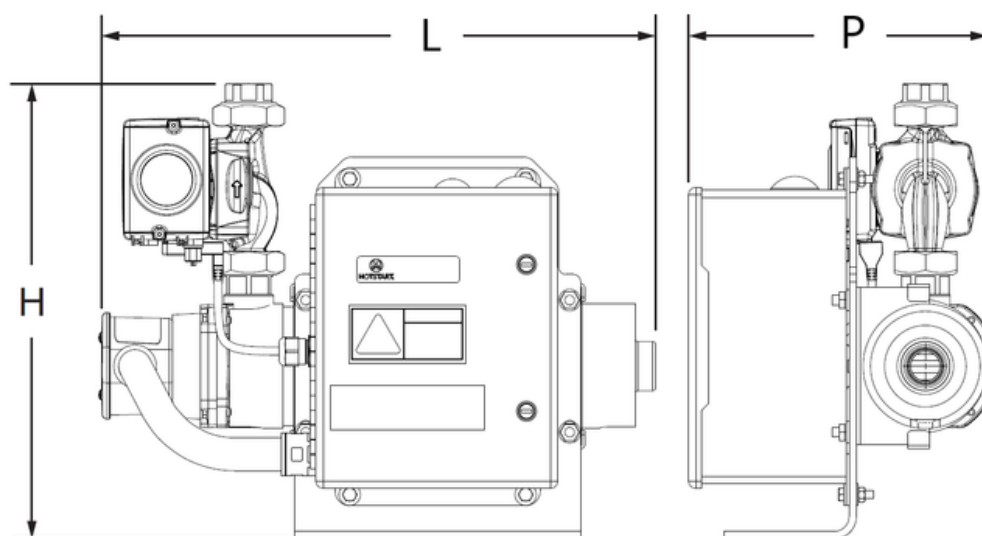
Style A



Hauteur* (H)	Largeur (L)	Profondeur (P)	Poids
383 mm	493 mm	242 mm	16,8 kg
15,0 po.	19,4 po.	9,5 po.	37 lb

* Les valeurs de hauteur sont indiquées pour la pompe à connexion par bride. Si la pompe à raccord-union est installée, la hauteur du modèle diminuera d'environ 38 mm (1,5 po.).

Style B



Hauteur* (H)	Largeur (L)	Profondeur (P)	Poids
434 mm	493 mm	242 mm	24,5 kg
17,0 po.	19,4 po.	9,5 po.	54 lb

* Les valeurs de hauteur sont indiquées pour la pompe à connexion par bride. Si la pompe à raccord-union est installée, la hauteur du modèle diminuera d'environ 38 mm (1,5 po.).