



Réchauffeur CB & CL

D'un faible encombrement, le modèle CB de Hotstart est une solution de préchauffage à usage industriel pour moteur diesel et à gaz. Ces réchauffeurs à thermosiphon peuvent être montés sur une grande variété de moteurs. Le modèle CB possède un thermostat de sécurité et diverses options de puissances thermiques et de tensions électriques. En option, ces préchauffeurs peuvent être équipés d'une soupape thermostatique.

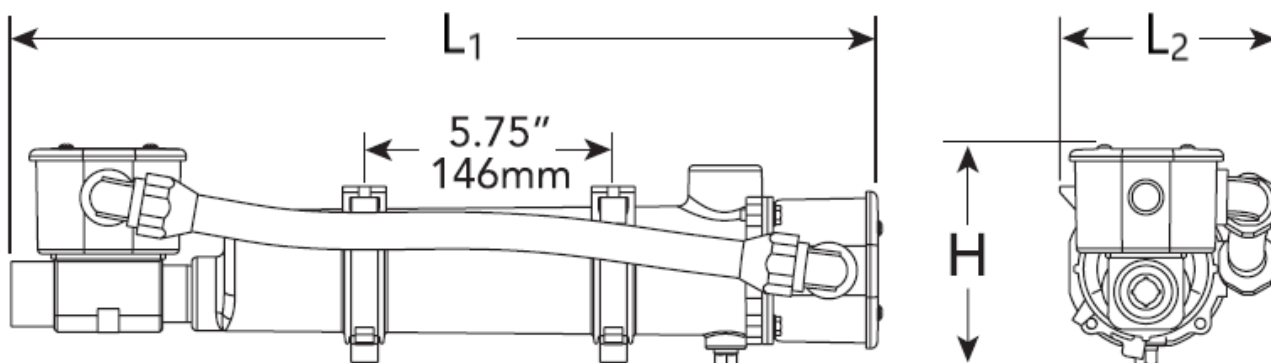
La série des réchauffeurs CL possède le même thermostat de sécurité et la soupape thermostatique optionnelle que les modèles CB mais avec des options de puissance allant jusqu'à 6 kW pour une production de chaleur plus importante. Ils conviennent parfaitement aux gros moteurs industriels.

Spécifications			
Système		Liquide de refroidissement	
Phase	Monophasé (1 Ø)	Type de fluide	Eau; mélange de liquide de refroidissement (50% d'eau / 50% de glycol)
Tension	120V; 208V; 240V; 277V; 380V; 480V	Puissance thermique	CB: 1,5 kW; 2 kW; 2,5 kW CL: 3 kW; 4 kW; 5 kW
Entrée du boîtier de commande	NEMA 4	Contrôle de la température	Fixé; 38 – 49°C (100 – 120°F)
Temp. ambiante min./max.	-20 – 40°C (-4 – 104°F)	Température de limite haute	205°F (96°C)
Certification	Homologué UL/C-US Modèles conformes CE	Pression max.	860 kPa (125 psi)
		Entrée/Sortie	1 po. NPT

Caractéristiques

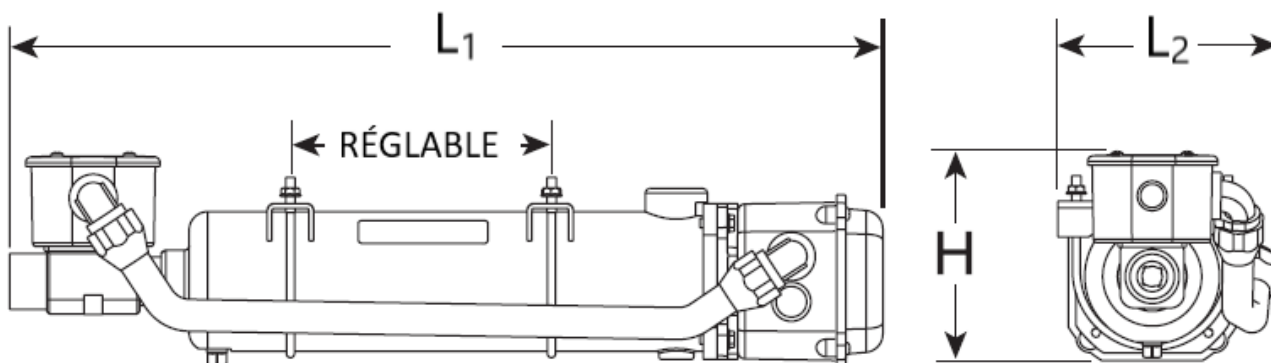
- Dispositif puissant
- Utilisation facile et sans danger
- Contrôle précis de la température

Réchauffeur CB avec thermostat



Longueur (L ₁)	Largeur (L ₂)	Hauteur (H)	Poids
510 mm	129 mm	132 mm	3 kg
20,1 po.	5,1 po.	5,2 po.	6,9 lb

Réchauffeur CL avec thermostat



Longueur (L ₁)	Largeur (L ₂)	Hauteur (H)	Poids
597 mm	158 mm	147 mm	4,5 kg
23,5 po.	6,2 po.	5,8 po.	10 lb